

## CONEXIONES ELECTRICAS!



- Desconecte la corriente eléctrica en la caja de fusibles, antes de hacer cualquier conexión. El tendido de cables debe ajustarse totalmente a la legislación local.
- Voltaje de la línea: conecte el cable eléctrico a una línea del voltaje especificado en el motor y en la placa del constructor. El cable eléctrico debe estar conectado a una fuente constante de electricidad (no un ventilador u otro dispositivo que funcione de manera intermitente). Si el cable eléctrico carece de enchufe, los cables son los siguientes: verde (o verde y amarillo): a tierra; negro (o marrón): circuito; blanco (o azul): neutro.
- Interruptor de seguridad: el interruptor de seguridad de exceso sobre la capacidad, debe encontrarse conectado a un circuito de bajo voltaje de la clase II. El prototipo de la conexión de los circuitos abiertos, sería (Fig. 2): TO: cuando el agua sube, el circuito se abre, para desactivar el equipo de calefacción o enfriamiento. CIRCUITO ABIERTO: cuando el agua sube, el circuito se cierra, para activar un timbre o alarma.
- Si se utiliza un enchufe con fusible en unidades a 230 v, se recomienda el uso de un fusible de 3,0 amperio.

## TUBERIA

- Tiende la tubería flexible o el tubo desde el desagüe de evaporación hasta la toma de la bomba. Cerciórese de que la tubería de la toma se encuentre en declive, para permitir el flujo por gravedad.
- La tubería de descarga debe ser una tubería flexible o tubos de un diámetro interno máximo de 3/18 de pulgada, para evitar un reflujo excesivo a la unidad. Desde la unidad de agua de condensación, extienda la tubería directamente hacia arriba, a la altura que sea necesaria. No tienda esta tubería por encima de la cabeza/GPH del modelo específico que se esté instalando. Desde esta altura, coloque la tubería de descarga en declive ligero, hasta un punto por encima del área de drenaje. Luego, vuélvala hacia abajo y tiéndala hasta un punto que se encuentre aproximadamente al mismo nivel del fondo de la unidad de agua de condensación o por debajo de éste. Esto producirá un efecto de sifón, que incrementará la eficiencia de la unidad de agua de condensación, y en la mayoría de los casos eliminará la necesidad de una válvula de retención. Si no es posible colocar en declive la tubería de descarga, haga un purgador en forma de "U" invertida, directamente sobre la bomba, en el punto más alto (Fig. 3).

## INSTRUCCIONES DE SERVICIO



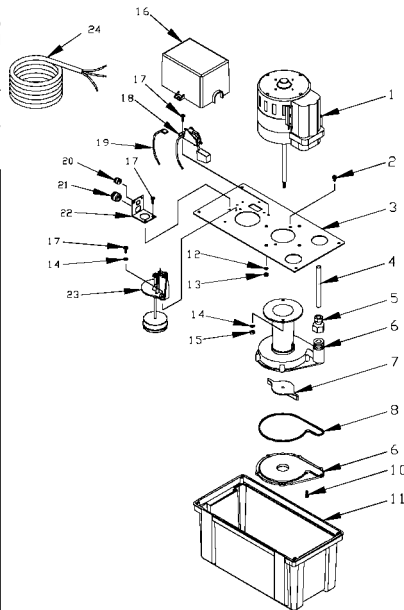
- Asegúrese de que la unidad este desconectada de la fuente de alimentación eléctrica antes de intentar prestar servicio a la unidad o quitar cualquier componente de ella!
- Engrase el motor al comienzo de cada temporada de acondicionamiento de aire. Use aceite sin detergentes SAE No. 10 ó 20. No lo engrase en exceso (Fig. 4).
- Asegúrese de que el flotador se mueva libremente. Limpie cuando sea necesario (Fig.1).
- Quite la voluta y verifique que no haya obstrucciones. Limpie cuando sea necesario.
- Limpie el tanque con agua caliente y con un jabón suave.
- Verifique la tubería de entrada y salida. Limpie cuando sea necesario. Asegúrese de que no haya torceduras en la línea que puedan detener el paso del líquido.

## COMPROBACION

- Conecte la electricidad.
- Quite el conjunto del motor y la cubierta del tanque y consérvelo nivelado.
- Pruebe el interruptor del motor, levantando su flotador con el dedo (Fig.5). El motor deberá encenderse inmediatamente antes de que el fiador del perno del pistón entre en contacto con la guía de la varilla.
- Pruebe el interruptor de seguridad, levantando su flotador con el dedo. El interruptor de seguridad deberá activarse, antes de que el flotador entre en contacto con la cubierta.
- Vuelva a colocar sobre el tanque el conjunto de la cubierta del motor y la cubierta del tanque.

ITEM	P/N	DESCRIPTION	QTY.	VCL-45 55240	VCL-45 55245	VCL-45 553188
1	977451	Motor, 115V	1	*	*	*
1	977439	Motor, 230V	1	*	*	*
2	901412	Screw, machine, 8-32 x 1/2	1	*	*	*
3	153225	Tank cover	1	*	*	*
4	938108	Nipple, copper tubing	1	*	*	*
5	941014	Adapter, tubing, brass	1	*	*	*
6	153516	Stand/Volute Assembly	1	*	*	*
7	153520	Impeller	1	*	*	*
8	928025	Seal Ring, Nitrile	1	*	*	*
9	153519	Base Plate	1	*	*	*
10	902431	Screw	6	*	*	*
11	153502	Tank	1	*	*	*
12	921002	Lock Washer, #10	4	*	*	*
13	920008	Nut, Hex, 10-32	4	*	*	*
14	921001	Lock Washer, #8	6	*	*	*
15	920006	Nut, Hex, 8-32	2	*	*	*
16	153120	Switch Cover	1	*	*	*
17	902436	Screw	12	*	*	*
18	154713	Safety Switch Assembly	1	*	*	*
18	154721	Safety Switch Assembly	1	*	*	*
19	951992	Lead Wire Assembly	1	*	*	*
20	950897	Strain Relief, Lead Wires	1	*	*	*
21	950997	Strain Relief, Power Cord	1	*	*	*
21	950957	Strain Relief, Power Cord	1	*	*	*
22	153210	Strain Relief Bracket	1	*	*	*
23	153537	Float/Switch Assembly	1	*	*	*
23	153549	Float/Switch Assembly	1	*	*	*
24	951556	Power Cord	1	*	*	*
24	951222	Power Cord	1	*	*	*
24	951836	Power Cord	1	*	*	*
*26	950403	Closed End Connector	1	*	*	*
*26	902421	Screw, Tapping, 8-32 x 1/2	1	*	*	*
*Not Shown						

## VCL-45 PARTS



Little **GIANT**  
Pump Company

## Little Giant Pump Company

P. O. Box 12010  
Oklahoma City, OK 73157-2010  
(405) 947-2511 • Fax: (405) 947-8720

## INTRODUCTION

Your Little Giant condensate pump is designed as an automatic condensate removal pump for water dripping off an air conditioner evaporative coil. The pump is controlled by a float/switch mechanism which turns the pump on when approximately 3 1/2" of water collects in the tank, and automatically switches off when the tank drains to approximately 2".

The Little Giant unit you have purchased is of the highest quality workmanship and material. It has been engineered to give you long and trouble-free service. The Little Giant pumps are carefully packaged, inspected and tested to insure safe operation and delivery. When you receive your pump, examine it carefully to determine that there are no broken or damaged parts that may have occurred during shipment. If damage has occurred, make notation and notify the firm that you purchased the pump from. They will assist you in replacement or repair, if required.

READ INSTRUCTIONS CAREFULLY BEFORE ATTEMPTING TO INSTALL, OPERATE OR SERVICE THE LITTLE GIANT PUMP. KNOW THE PUMP APPLICATION, LIMITATIONS, AND POTENTIAL HAZARDS. PROTECT YOURSELF AND OTHERS BY OBSERVING ALL SAFETY INFORMATION. FAILURE TO COMPLY WITH INSTRUCTIONS COULD RESULT IN PERSONAL INJURY AND/OR PROPERTY DAMAGE! RETAIN INSTRUCTIONS FOR FUTURE REFERENCE.

## SAFETY GUIDELINES



DO NOT USE TO PUMP FLAMMABLE OR EXPLOSIVE FLUIDS SUCH AS GASOLINE, FUEL OIL, KEROSENE, ETC. DO NOT USE IN EXPLOSIVE ATMOSPHERES. PUMP SHOULD BE USED WITH LIQUIDS COMPATIBLE WITH PUMP COMPONENT MATERIALS.

DO NOT HANDLE THE PUMP WITH WET HANDS OR WHEN STANDING ON A WET OR DAMP SURFACE OR IN WATER. THIS PUMP IS SUPPLIED WITH A GROUNDING CONDUCTOR AND/OR GROUNDING TYPE ATTACHMENT PLUG. TO REDUCE THE RISK OF ELECTRICAL SHOCK, BE CERTAIN THAT IT IS CONNECTED TO A PROPERLY GROUNDING TYPE RECEPTACLE.

IN ANY INSTALLATIONS WHERE PROPERTY DAMAGE AND/OR PERSONAL INJURY MIGHT RESULT FROM AN INOPERATIVE OR LEAKING PUMP DUE TO POWER OUTAGES, DISCHARGE LINE BLOCKAGE, OR ANY OTHER REASON, A BACKUP SYSTEM(S) AND/OR ALARM SHOULD BE USED.

SUPPORT PUMP AND PIPING WHEN ASSEMBLING AND WHEN INSTALLED. FAILURE TO DO SO MAY CAUSE PIPING TO BREAK, PUMP TO FAIL, MOTOR BEARING FAILURES ETC.

## INSTALLATION

- Carefully unpack the pump. Remove the cover assembly with the tank and remove all packing from around floats. Check each float assembly for free movement. Place cover assembly on tank (Fig. 1).
- Mount the pump. There are two vertical mounting surfaces (as shown in Fig. 1) on one side of the tank to mount on side of air conditioning unit, or nearby wall. Mounting holes can be drilled in this surface, but should not exceed one inch from the top of the tank to prevent possible spillage of water.

## ELECTRICAL CONNECTIONS

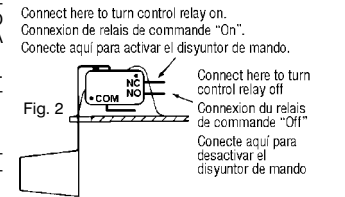
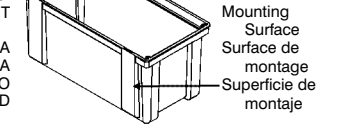
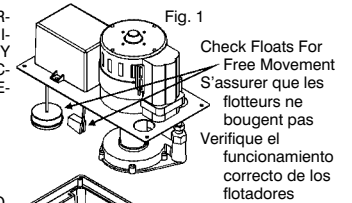


- Shut off electrical power at fuse box before making any connections. All wiring must comply with local codes.
- Line voltage-connect the power cord to line voltage specified on motor and nameplate. Power cord must be connected to a constant source of power (not a fan or other device that runs intermittently). If power cord does not have a plug, wiring is as follows: green (or green/yellow) - ground. Black (or brown) - line. White (or blue) - neutral.
- Safety Switch-the safety overflow switch should be connected to a Class II low voltage circuit. Typical hook-up of 'NC' circuits would be (Fig. 2): N.O. When water rises, circuit opens to turn off heating or cooling equipment. N.C. When water rises, circuit closes to activate a bell or alarm.
- If fused type plug is used on 230v units, a 3.0 amp fuse is recommended.

## PIPING

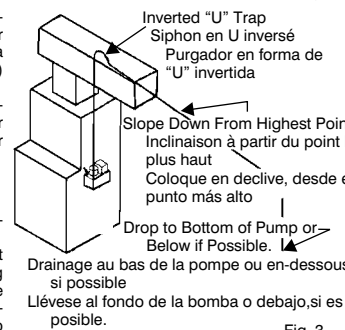
- Run flexible tubing or pipe from evaporator drain into pump inlet. Be sure inlet piping is sloped downward to allow gravity flow.
- The outlet piping should be flexible tubing or pipe (3/8" I.D. maximum) to prevent excessive flow back to unit). From condensate unit, extend discharge piping straight up as high as necessary (Fig. 3). Do not extend this line above the head/GPH of the particular model being installed. From this high point, slope discharge line down slightly to a point above drain area; then turn down and extend to

# VCL-45S



NOTE: All wiring to be done by qualified service technician. Refer to local codes in your area.  
Remarque: la pose de tous les fils doit être faite par un technicien agréé. Se référer au Code local.  
NOTA: Todos los cables deben colocarse por un técnico capacitado en reparaciones. Remítase a las leyes locales de su área.

## Discharge Line Installation Installation de la ligne d'écoulement Instalación de la tubería de descarga



a point below or approximately level with the bottom of the condensate unit. This will give a syphoning effect which will improve efficiency of the condensate unit and will, in most cases, eliminate the need for a check valve. If it is not possible to slope discharge line down, make an inverted "U" trap directly above the pump at the highest point.

## SERVICE INSTRUCTIONS



1. Make certain the unit is disconnected from the power source before attempting to service or remove any component!
2. Oil the motor (Fig. 4) at the start of each air conditioning season. Use SAE number 10 or 20 non-detergent oil. Do not over oil.
3. Be sure the floats move freely. Clean as necessary (Fig. 1).
4. Remove the volute and check for obstructions. Clean as necessary.
5. Clean the tank with warm water and mild soap.
6. Check inlet and outlet piping. Clean as necessary. Be sure there are no kinks in the line that would inhibit flow.

## TESTING

1. Turn on power.
2. Remove motor/tank cover assembly and hold level.
3. Test motor switch by raising motor switch float with finger (Fig. 5). Motor should turn on just before circlip on stem contacts stem guide.
4. Test safety switch by raising safety switch float with finger. Safety switch should activate before float contacts cover.
5. Replace motor/tank cover assembly on tank.

## INTRODUCTION

Votre pompe à condensats Little Giant est conçue comme une unité automatique d'évacuation des condensats. Elle évacue l'eau condensée s'égouttant de la volute de l'évaporateur d'un système de climatisation. La pompe est actionnée par un mécanisme flotteur/interrupteur lequel entraîne le démarrage de la pompe lorsque environ 3 po 1/2 d'eau s'accumule dans le réservoir. La pompe arrête automatiquement lorsqu'il ne reste plus qu'environ 2 po.

Votre nouvelle pompe Little Giant a été fabriquée avec les meilleurs matériaux et avec le plus grand soin. Elle a été conçue pour fonctionner bien et longtemps. Les pompes Little Giant sont soigneusement emballées, et testées pour assurer une livraison et un fonctionnement sans problèmes. Lorsque vous recevez votre pompe, examinez-la attentivement pour vous assurer qu'il n'y a pas eu de pièce cassée ou endommagée pendant l'acheminement. S'il y a eu des dégâts, prenez-en note et signalez-le au magasin où vous avez acheté la pompe. Ils vous aideront pour le remplacement ou la réparation, si nécessaire. Cette pompe est conçue pour pomper de l'eau. NE POMPEZ PAS de produit chimique, de solvant, d'eau salée, ou de liquides épais tels que des huiles ou de la graisse.

BIEN LIRE LES INSTRUCTIONS AVANT D'INSTALLER, DE FAIRE FONCTIONNER OU D'ENTREtenir LA POMPE LITTLE GIANT. IL FAUT CONNAÎTRE L'APPLICATION, LES LIMITESES LES DANGERS POTENTIELS DE LA POMPE. PROTÉGEZ-VOUS ET LES AUTRES EN RESPECTANT TOUTES LES NORMES DE SÉCURITÉ. LE NON-RESPECT DES INSTRUCTIONS PEUT CAUSER DES ATTEINTES AUX PERSONNES OU À LA PROPRIÉTÉ! GARDER LE PRÉSENT DOCUMENT POUR RÉFÉRENCE ULTÉRIEURE.

## DIRECTIVES DE SÉCURITÉ



NE PAS UTILISER POUR POMPER DES LIQUIDES EXPLOSIFS OU INFLAMMABLES (ESSENCE, HUILE, KÉROSÈNE, ETC.) NE PAS UTILISER DANS UN ENVIRONNEMENT PROPICE AUX EXPLOSIONS. UTILISER AVEC DES LIQUIDES COMPATIBLES AVEC LES MATÉRIAUX DE LA POMPE.

NE PAS MANIPULER LA POMPE LES MAINS HUMIDES, LES PIEDS POSÉS SUR UNE SURFACE MOUILLÉE OU HUMIDE, OU LES PIEDS DANS L'EAU. VOTRE POMPE VIENt AVEC UN FIL DE MISE À LA TERRE ET/OU UNE PRISE À TROIS BRANCHES. AFIN DE RÉDUIRE LE RISQUE DE CHOC ÉLECTRIQUE, S'ASSURER QUE LA POMPE EST BRANCHÉE À UNE PRISE CORRECTEMENT MISE À LA TERRE.

L'UTILISATION D'UN OU DE PLUSIEURS SYSTÈMES AUXILIAIRES ET/OU D'UN SYSTÈME D'ALARME EST RECOMMANDÉE POUR TOUTE INSTALLATION POTENTIELLEMENT DANGÉREUSE (FUITE OU DÉFECTUOSITÉ CAUSÉES PAR UNE COUPURE DE COURANT, UN BLOCAGE DU CIRCUIT DE REFOULEMENT OU POUR TOUTE AUTRE RAISON) POUR LES PERSONNES OU LA PROPRIÉTÉ.

EN CUALQUIER INSTALACION DONDE PUEDAN OCURRIR DAÑOS MATERIALES Y/O LESIONES PERSONALES QUE RESULTEN DEL FUNCIONAMIENTO INADECUADO O DE FUGAS EN LA BOMBA A CAUSA DE FALLOS EN LA ALIMENTACION ELECTRICA, BLOQUEO DE LA LINEA DE LA DESCARGA, O CUALQUIER OTRA RAZON, SE DEBERA USAR UNO O VARIOS SISTEMAS DE RESPALDO Y/O ALARMAS.

## INSTALLATION

1. Retirer avec soin la pompe de son emballage. Enlever le couvercle du réservoir et tout emballage autour des aubes. S'assurer qu'elles sont bien fixées à la turbine. Replacer le couvercle sur le réservoir (Fig. 1).
2. Assembler la pompe. Un des côtés du réservoir comporte deux surfaces de montage verticales (tel qu'illustré à la Fig. 1), afin que la pompe puisse être installée sur le côté du climatiseur ou sur un mur avoisinant. Il est possible de percer des trous de montage dans cette surface, dans la mesure où ils sont à moins d'un pouce du haut du réservoir, afin d'éviter tout risque de déversement.

## CONNEXIONS ÉLECTRIQUES



1. Avant de faire les connexions, couper le courant électrique à fusibles et s'assurer que tous les fils sont conformes au Code local de l'électricité.
2. Ligne de tension-Le câble électrique doit être connecté à la ligne de tension comme spécifié sur le moteur et sur la plaque de constructeur. La connexion doit être faite à une source constante et non à une source intermittente comme un ventilateur. Si le câble électrique n'est pas équipé d'une prise, les fils se présentent de la façon suivante: vert (ou vert et jaune) à la terre-noir (ou marron) ligne de tension-blanc (ou bleu)-neutre.

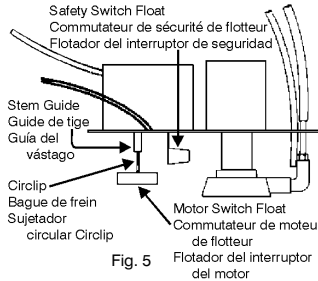
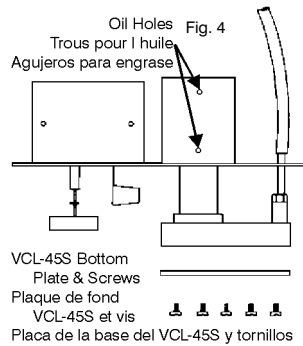


Fig. 5

3. Disjoncteur-Le disjoncteur de débordement doit être connecté à un circuit à basse tension de catégorie II. L'assemblage typique de circuits 'NC' serait (Fig. 2); N.O. Quand l'eau monte, le circuit s'ouvre pour arrêter le système de chauffage ou de refroidissement. N.C. Quand l'eau monte, le circuit se ferme et déclenche une sonnerie d'alarme.
4. Si une prise avec fusible est utilisée sous une tension de 230 V, l'utilisation d'un fusible de 3 ampère est recommandée.

## TUYAUTERIE

1. Faire sortir un tube isolant souple ou un tuyau de l'évaporateur et le brancher dans l'arrivée de la pompe. Pour permettre un bon écoulement, s'assurer que le tuyau d'admission est bien dirigée vers le bas.
2. Le tuyau d'admission sera un tube souple (L.O. de 3/8 po maximum pour éviter le reflux vers l'appareil). À partir de l'unité d'extraction, étirer verticalement le tuyau d'écoulement jusqu'à la bonne hauteur. Ne pas l'étirer au dessus de la tête/GPH du modèle installé. De ce point haut, incliner légèrement le tuyau d'écoulement vers un point situé au-dessus de lieu d'écoulement; rabattre et étirer jusqu'à un point situé en-dessous ou à peu près au même niveau que le bas du système de condensation ce qui donnera un effet de siphon qui en augmentera l'efficacité et éliminera pratiquement l'installation d'une soupape d'arrêt. S'il n'est pas possible d'incliner le tuyau d'écoulement, faire un branchement en U inversé, à un point situé le plus haut au-dessus de la pompe (Fig. 3).

## DIRECTIVES D'ENTRETIEN



1. Votre pompe demandera très peu d'entretien. Si, pour une raison quelconque, elle ne peut pas fonctionner, suivez les instructions ci-dessous!
2. Lubrifier le moteur au début de chaque saison d'utilisation. Utiliser de l'huile SAE sans abrasif de viscosité 10 ou 20. Ne pas trop lubrifier (Fig. 4).
3. Veillez à ce que les flotteurs bougent librement. Nettoyez-les au besoin (Fig. 1).
4. Retirez la volute pour vous assurer que celle-ci n'est pas obstruée. Nettoyez-la au besoin.
5. Nettoyez le réservoir à l'eau tiède et au savon.
6. Vérifiez la tuyauterie d'alimentation et de sortie. Nettoyez-la au besoin. Assurez-vous que les tuyaux ne présentent aucun tortillement pouvant influencer sur le débit.

## VÉRIFICATION

1. Mettre la pompe en marche.
2. Enlever le couvercle qui couvre l'ensemble moteur, réservoir et le supporteur de niveau.
3. Tester le commutateur de moteur en levant le commutateur de moteur du flotteur avec le doigt (Fig. 5). Le moteur doit se mettre en marche juste avant que le ressort de la tige ne touche à tige de guidage.
4. Tester la sécurité du commutateur en levant le commutateur de sécurité de flotteur avec le doigt. Le commutateur de sécurité doit se mettre en marche avant que le flotteur ne touche le couvercle.
5. Replacer le couvercle sur l'ensemble.

## INTRODUCCION

Su bomba de condensación Little Giant está diseñada como una bomba de remoción de condensación automática para remover agua que gotea de las bobinas evaporantes de una unidad de aire acondicionado. La bomba está controlada por un mecanismo flotador/interruptor que activa la bomba aproximadamente cuando 3 1/2" de agua se junta en el tanque, y se apaga automáticamente cuando el nivel del agua baja a aproximadamente 2".

La unidad Little Giant que usted ha adquirido posee la más alta calidad de fabricación y materiales. Ha sido diseñada para brindar una larga vida de servicio sin problemas. Las Pocas bombas Gigantes se envasan cuidadosamente, registradas y probadas para asegurar la entrega y operación segura. Cuando usted recibe su bomba, examina lo cuidadosamente para determinar que no hay roto o dañado partes que pueden haber ocurrido durante el embarque. Si el daño ha ocurrido, hecho anotación y notificado la firma que usted compró la bomba desde. Ellos ayudarán usted en el reemplazo o la reparación, si requirio.

LEA DETENIDAMENTE LAS INSTRUCCIONES ANTES DE INTENTAR INSTALAR OPERAR O DAR MANTENIMIENTO A LA BOMBA LITTLE GIANT. CONOZCA LAS LIMITACIONES, APLICACIONES Y LOS PELIGROS POTENCIALES DE LA BOMBA. PROTEJASE A SI MISMO Y A LOS DEMAS CUMPLIENDO TODAS LAS RECOMENDACIONES DE SEGURIDAD. IEL INCUMPLIMIENTO DE LAS INSTRUCCIONES PODRIA RESULTAR EN LESIONES PERSONALES Y/O DAÑOS MATERIALES! CONSERVE LAS INSTRUCCIONES PARA REFERENCIAS FUTURAS.

## REGLAMENTO DE SEGURIDAD



NO USE LA UNIDAD PARA BOMBLEAR LIQUIDOS INFLAMMABLES NI EXPLOSIVOS TALES COMO GASOLINA, FUELOIL, QUEROSENO, ETC. NO USE LA UNIDAD EN AMBIENTES EXPLOSIVOS. LA BOMBA SE DEBE USAR CON LIQUIDOS COMPATIBLES CON LOS MATERIALES DE LOS COMPONENTE DE LA BOMBA.

NO MANIPULE LA BOMBA CON LAS MANOS MOJADAS, NI MIENTRAS SE ENCUENTRE EN UNA SUPERFICIE MOJADA O HUMEDA O ENTRE EL AGUA. ESTA BOMBA SE SUMINISTRA CON UN CONDUCTOR A TIERRA Y/O UN ENCHUFE DE CONEXION DE TIPO DE CONEXION A TIERRA. PARA REDUCIR EL RIESGO DE DESCARGA ELECTRICA ASEGURESE DE CONECTAR LA UNIDAD A UN RECEPTACULO DEL TIPO POLARIZADO Y ADECUADAMENTE CONECTADO A TIERRA.

EN CUALQUIER INSTALACION DONDE PUEDAN OCURRIR DAÑOS MATERIALES Y/O LESIONES PERSONALES QUE RESULTEN DEL FUNCIONAMIENTO INADECUADO O DE FUGAS EN LA BOMBA A CAUSA DE FALLOS EN LA ALIMENTACION ELECTRICA, BLOQUEO DE LA LINEA DE LA DESCARGA, O CUALQUIER OTRA RAZON, SE DEBERA USAR UNO O VARIOS SISTEMAS DE RESPALDO Y/O ALARMAS.

APROYE LA BOMBA Y LA TUBERIA DURANTE EL ENSAMBLADO DE LA UNIDAD Y AL COMPLETAR LA INSTALACION. EL NO HACERLO ASI PUEDE CAUSAR LA RUPTURA DE LA TUBERIA, EL FALLO DE LA BOMBA, EL FALLO DE LOS COJINETES DEL MOTOR, ETC.

## INSTALACION

1. Desempaque cuidadosamente la bomba. Retire el conjunto de la cubierta del tanque y retire todo el material de empaque de alrededor de los flotadores. Verifique que cada conjunto de flotadores se pueda mover libremente. Coloque el conjunto de la cubierta en el tanque (Fig. 1).
2. Monte la bomba. Como se muestra en la fig. 1, el tanque tiene en uno de sus lados dos superficies verticales de montaje para montar al lado de la unidad de aire acondicionado o en una pared cercana. Se puede taladrar perforaciones de montaje en esa superficie, pero estas deben hacerse en la primera pulgada del borde superior del tanque, para evitar posibles derrames de agua.